

Équipe Pédagogique

Directrice :
Mme LEROUX Sophie

Adjoints :
Mme CHATEAUREYNAUD Isabelle
Mme GUILLEMETTE Corinne
Mme LAVIGNE Christel
Mme FLAMENT Lise
Mme LADHUI Marion
Mme JOINEL Manon

Équipe Éducative (ATSEM)

Mme COLINET Sandrine
Mme AUGER Sandrine
Mme MARCELOT Anne
Mme RAYMOND Marine
Mme VIEILLECROZE Valérie

HORAIRES :

LUNDI-MARDI-JEUDI-VENDREDI

Matin : 8h30 – 11h30
Après-midi : 13h25 – 16h25

L'ouverture des portes a lieu 10 min avant l'entrée en classe (soit 8h20 et 13h15).

Portes et portails sont fermés pendant le temps de classe.

La fermeture a lieu à 8h35 et 13h25.

Merci de respecter les horaires.



ÉCOLE MATERNELLE

8 – 10 Rue des Libertés
24650 Chancelade

Tel : 05.53.04.70.04
ce.0240986s@ac-bordeaux.fr

Rentrée Scolaire 2024

Lundi 2 Septembre à 8h30



Liste des fournitures

Dans le cadre de ses activités à l'école maternelle, votre enfant aura besoin de :

- une serviette éponge avec élastique pour la sieste (cf. patron ci-joint)
- un verre en plastique avec le nom de l'enfant écrit au feutre.
- une boîte de mouchoirs en papier
- une pochette pour ranger son doudou
- un cartable marqué visiblement à son nom et suffisamment **grand** pour contenir ses affaires (cahiers 24x32, livre de bibliothèque, serviettes de lit, de cantine, doudou...)

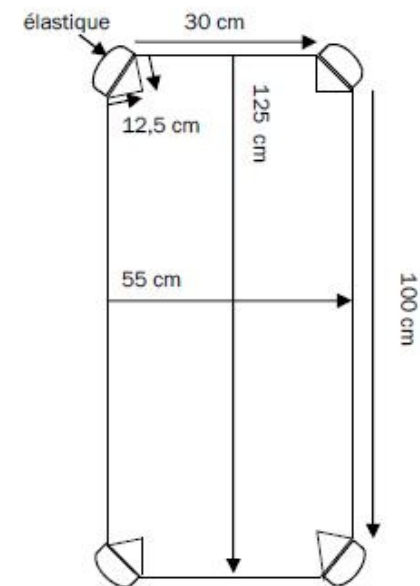
Pour les petits :

- un vêtement de rechange complet dans un sac marqué à son nom (qui sera conservé à l'école)



Toutes les affaires de votre enfant (y compris les vêtements et les chaussures) devront être marqués à son nom (par exemple avec un feutre indélébile sur une étiquette du vêtement).

Merci d'y penser tout au long de l'année.



Pour le couchage des enfants, dès la rentrée, prévoir une serviette éponge de dimensions : 130 x65 cm.

Les quatre pointes de la serviette seront cousues sur l'envers afin de permettre au lit de s'emboîter les uns sur les autres lors du rangement.

Un élastique sera cousu à l'emplacement de chaque pointe, il sera de 24 cm, afin de pouvoir passer sous les pieds du lit.

